

VGA CONVERTER

1 0Z



* Molimo detaljno pročitajte upute prije korištenja proizvoda te ih spremite za buduću upotrebu.

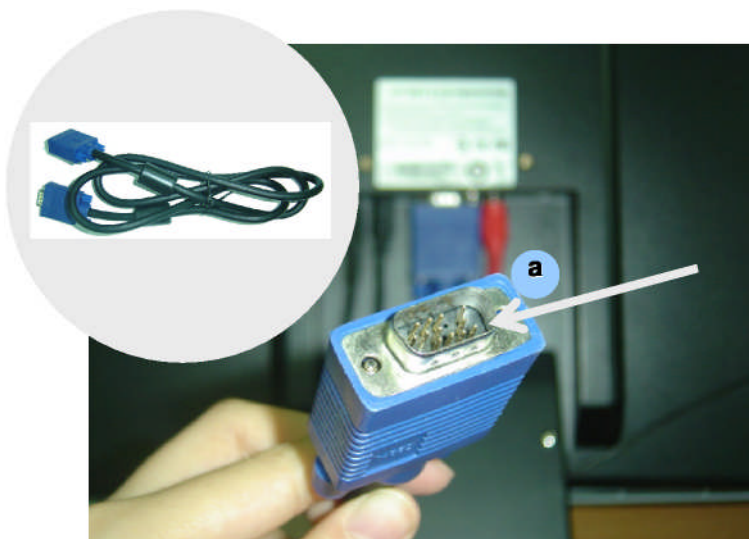
VGA01 ZA_V1.0

1 SPECIFIKACIJE:

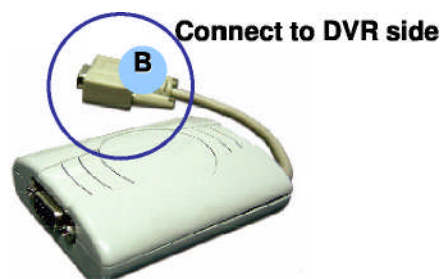
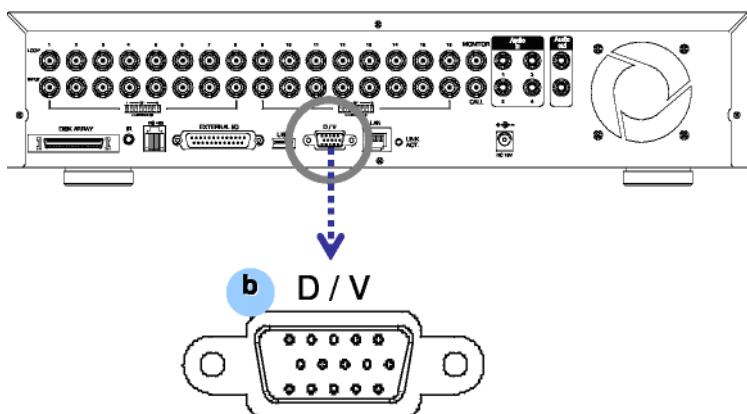
Konektori	Prema snimaču: D-SubLCD Prema monitoru: D-Sub
Funkcije	1. Izlazna rezolucija do 1 024-768@60Hz 2. Podržan analogni RGB izlaz
Napajanje	Putem snimača
Potrošnja	2 W
Dimenzije (mm)	87 (D) ~ 64 (Š) ~ 24 (V)

2 INSTALACIJA VGA KONVERTERA:

- 1) Spojite **VGA KONEKTOR (A)** na **MONITOR VGA KONEKTOR (a)**.



- 3) Spojite **VGA KONEKTOR (B)** na **DVR D/V PORT (b)**.



***** UPOZORENJE ***:**

- Molimo isključite napajanje snimača prije priključivanja ili odspajanja konvertera.
- Nakon spajanja konvertera na monitor i snimač, molimo resetirajte snimač .
- Ako je snimač spojen na VGA konverter, kretnjom aktivirane bljeskajuće rešetke su samo za referencu.